

CLIP top – gångjärnssystem

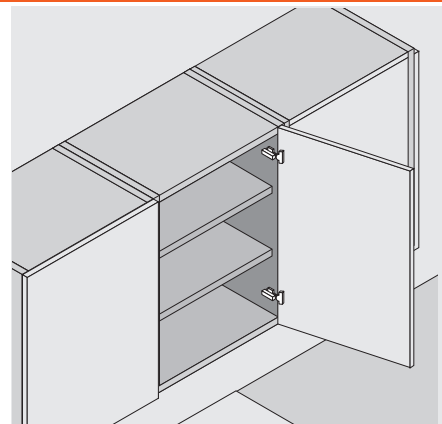
- ▶ CLIP top BLUMOTION – gångjärn
- ▶▶ Standardgångjärn



110°-specialgångjärn



- gångjärn för större täckning av tjocka skåpssidor
- med integrerad **BLUMOTION** (med inaktivering)
- gångjärn helt i metall, förnicklat
- öppningsvinkel 110°
- med enkel djupjustering genom excenter
- verktygslös montering och demontering av luckan på skåpstommen
- justering i höjd-, sid och djupled
- **INSERTA**, verktygslös montering av grytan



Beställningsinformation

Heltäckande lucka		

	INSERTA-gryta	Art.nr.
Stålgryta	Med fjäder	73B3590

	Gryta för skruvmontering	
Stålgryta	Med fjäder	73B3550

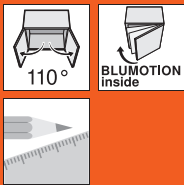
	Gryta för inpressning		MZM.0040
Stålgryta	Med fjäder		73B3580

	Tillbehör	
	Täckbrickor	
	Stål	Förnicklad
Utan tryck		70.1503
Präglad	Blum	70.1503.BP

	Tillbehör – allmän	
	Täckbricka för grytor För skruv- och pressgryta	
Stål	Förnicklad	70T3504
	Spånplatteskrudar för montering av grytan	
3.5 x 15 mm		609.1500
3.5 x 17 mm		609.1700

	Öppningsvinkelbegränsare 86°	
Syntet	Svart	70T3553

Sidhänvisning	
Översikt – CLIP top BLUMOTION – gångjärn	109
Tillbehör – monteringsplattor	234
Tillbehör – täckbrickor	148
Tillbehör – allmän	149
Montering, demontering och justering	151
Översikt – monteringshjälpmedel	705
Ytterligare teknisk information	804



CLIP top – gångjärnssystem

CLIP top BLUMOTION – gångjärn ◀

Standardgångjärn ◀◀

CLIP top

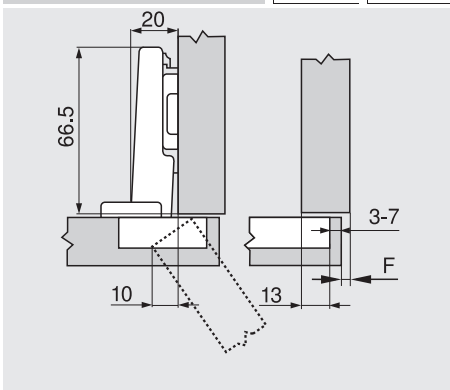
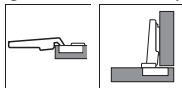
110°-specialgångjärn

Planering

Gångjärnsmått och fogberäkning vid fabriksinställning (monteringsplattans distans = 0 mm)

Luckans intrång i skåppöppningen vid maximal öppningsvinkel

Heltäckande lucka



F Fog

Grytavstånd

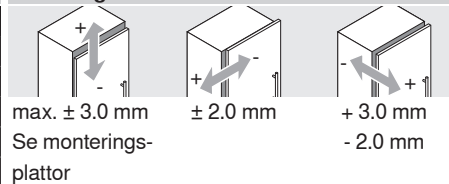
Täckning		-	7	8	9	10	11	12	13	14	15	16	17	18	19	20	
0													3	4	5	6	7
3									3	4	5	6	7				
6					3	4	5	6	7								
9		3	4	5	6	7											

Monteringsplatta

Minimifog (F) för luckor med fasade kanter (R (radie) = 1 mm) vid fabriksinställning

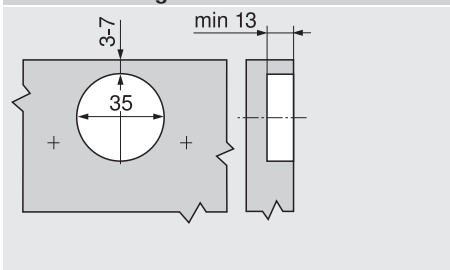
Grytavstånd	Lucktjocklek													28	30
	16	18	19	20	21	22	23	24	25	26					
	3	0.5	0.8	1.0	1.2	1.5	1.8	2.2	2.7	3.5	4.3	Vi rekommenderar en provmontering			
4	0.5	0.8	1.0	1.2	1.4	1.7	2.0	2.5	3.1	3.8					
5	0.5	0.8	0.9	1.2	1.4	1.7	2.0	2.4	2.9	3.4					
6	0.5	0.8	0.9	1.2	1.3	1.6	1.9	2.3	2.7	3.2					
7	0.5	0.8	0.9	1.1	1.3	1.6	1.9	2.2	2.6	3.0					
Vid +2 mm sidojustering krävs ytterligare fog med															
	+0.2	+0.4	+0.4	+0.5	+0.5	+0.5	+0.5	+0.5	+0.5	+0.5					

Justering

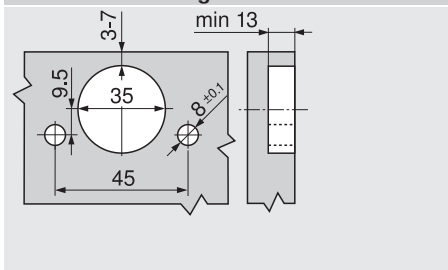


Info
Vi rekommenderar vårt kollisionstestade skåpsplaneringsprogram DYNAPLAN, se bifogad DVD med DYNALOG limited – kostnadsfritt!

Skruvmontering



INSERTA-montering



Grytans mått

